

객체지향개발방법론

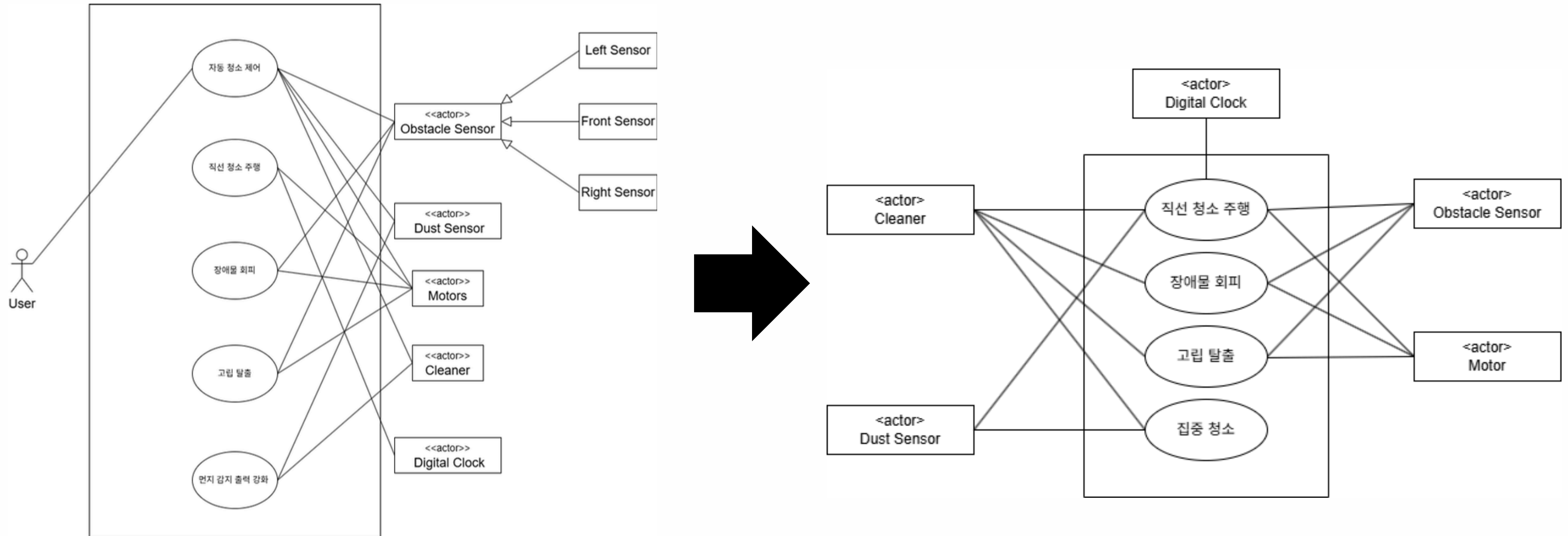
UP Elaboration OOA

INDEX

목차페이지

01	Use Case Diagram
02-03	Refined Use Case 1 + SSD
04-05	Refined Use Case 2 + SSD
06-07	Refined Use Case 3 + SSD
08-09	Refined Use Case 4 + SSD
10	Domain model diagram

Use Case Diagram



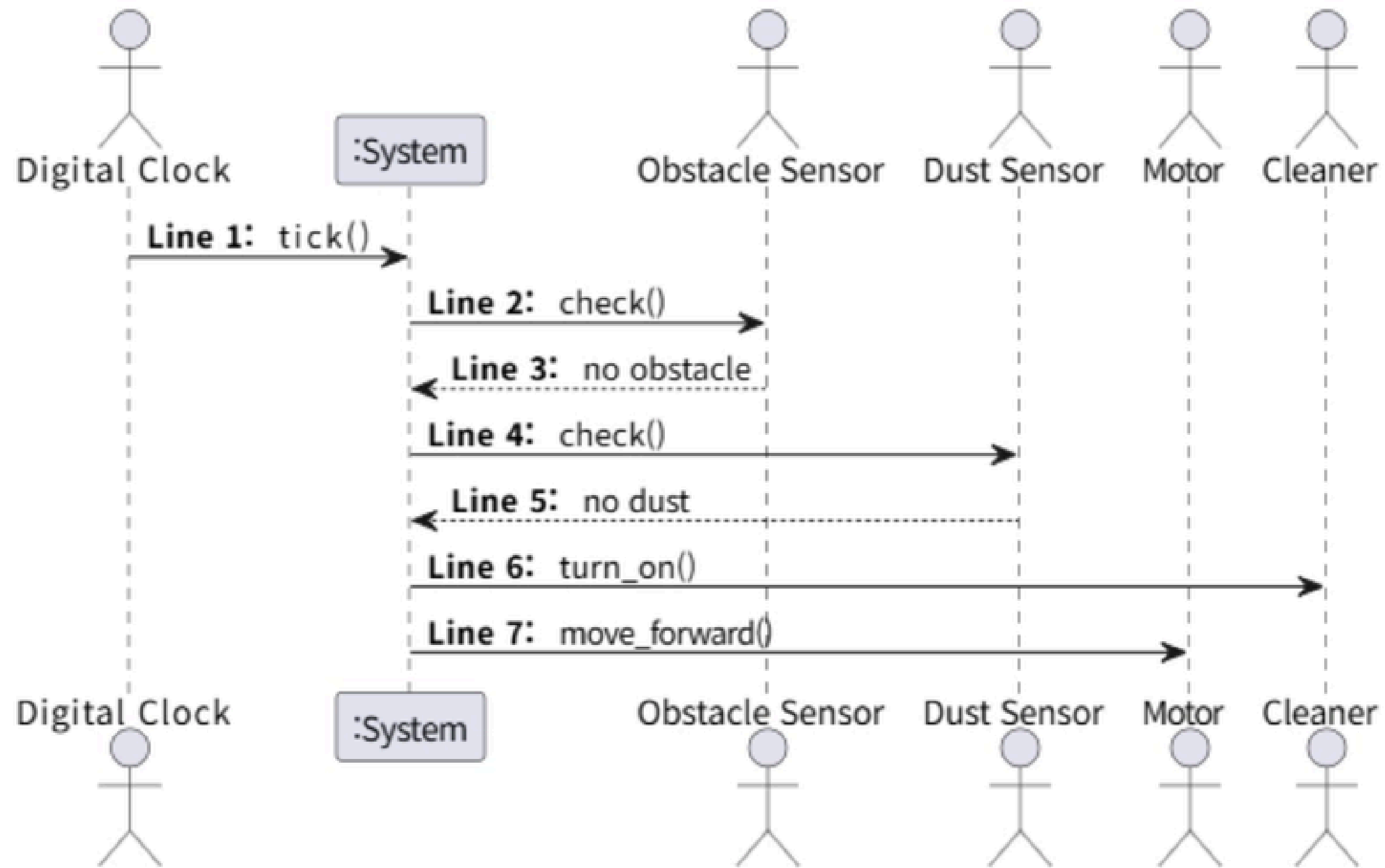
UC. 자동 청소 제어, User (Actor) 제거

Use Case 1 - Refined



<p>Use Case</p>	<p>1. 직선 청소 주행</p>		
<p>Actors</p>	<p>Digital Clock, Obstacle Sensor, Dust Sensor, Motor, Cleaner</p>	<p>Purpose</p>	<p>장애물이 없는 구간에서 최단 경로인 직선으로 이동하며, 먼지를 효율적으로 제거하는 기능을 제공함.</p>
<p>Overview</p>	<p>로봇 청소기가 전방으로 주행하며 바닥을 청소한다.</p>	<p>Type</p>	<p>Primary and Casual</p>
<p>Cross Reference</p>	<p>FR - 01, FR - 02 UC 2. 장애물 회피 UC 4. 집중 청소</p>	<p>Pre-Requisites</p>	<p>해당 시스템이 가동된 상태이어야 한다.</p>
<p>Typical Course of Events</p>	<p>(A): Actor, (S): System</p> <ol style="list-style-type: none"> 1. (A) Digital Clcok이 System에 주기적으로 시스템 tick을 발생시킨다. 2. (S) System은 Obstacle Sensor의 상태를 확인(Polling) 한다. 3. (A) Obstacle Sensor는 전방에 장애물이 없음을 나타내는 데이터를 반환한다. 4. (S) System은 Dust Sensor의 상태를 확인(Polling) 한다. 5. (A) Dust Sensor는 정상 범위의 먼지 농도 데이터를 반환한다. 6. (S) System은 Cleaner를 제어하여 일반 청소 기능을 진행한다. 7. (S) System은 Motor를 제어하여 전방 주행을 진행한다. 		
<p>Alternative Courses of Events</p>	<p>-</p>	<p>Exceptional Courses of Events</p>	<p>Line 3,5: (A) Obstacle Sensor, Dust Sensor로부터 응답이 없거나 유효하지않은 데이터가 수신될 경우 즉시 시스템중단한다. Line 6-7: (S) Motor, Cleaner가 정상동작하지 않으면 시스템을 중지한다.</p>

Use Case 1 - SSD

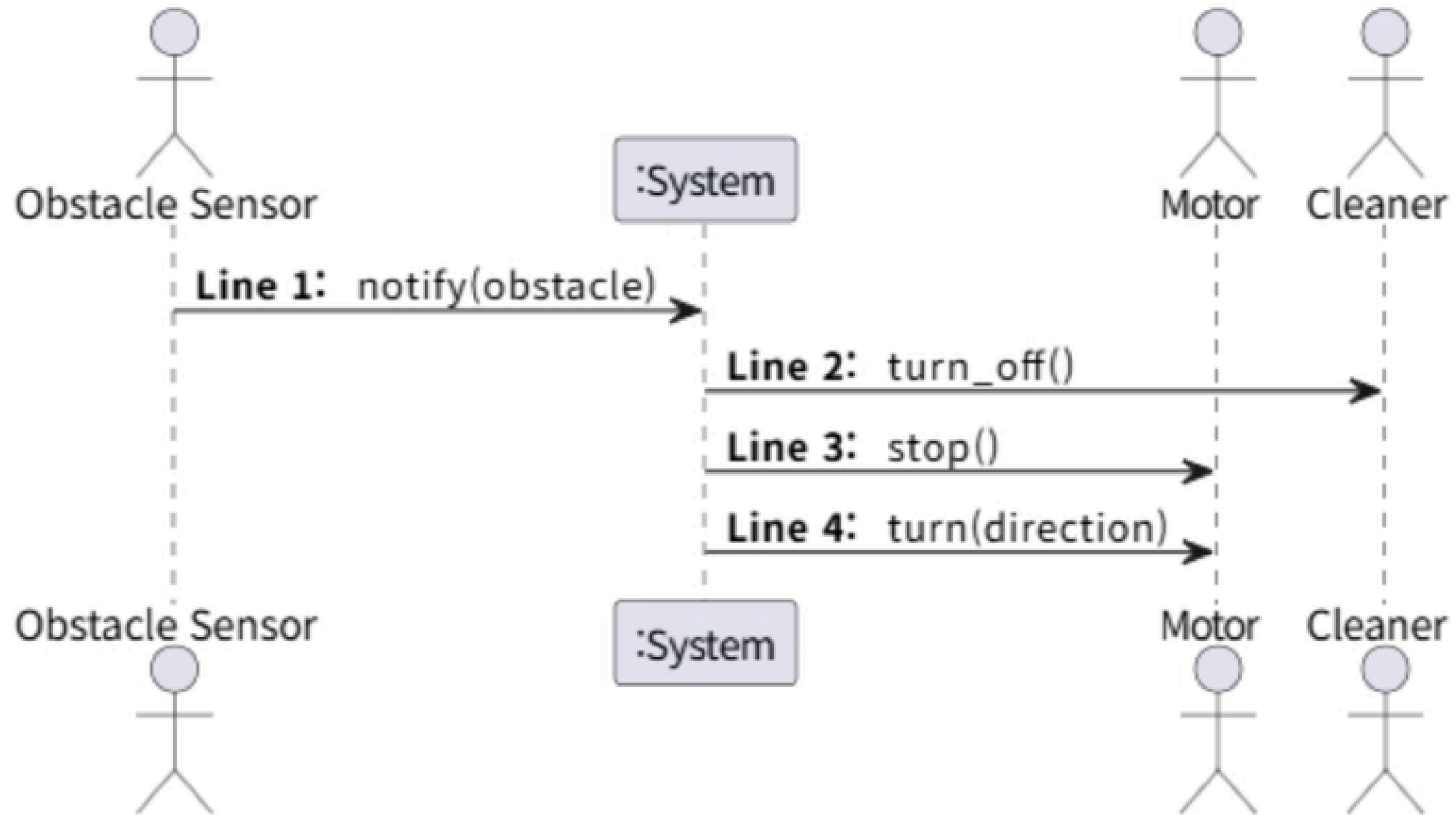


Use Case 2 - Refined



<p>Use Case</p>	<p>2. 장애물 회피</p>		
<p>Actors</p>	<p>Obstacle Sensor, Motor, Cleaner</p>	<p>Purpose</p>	<p>주기적인 센서 모니터링을 통해 장애물을 식별하고, 충돌을 방지하여 청소 주행을 유지함.</p>
<p>Overview</p>	<p>시스템이 직선 청소 주행 중일 때, Digital Clock의 신호에 따라 장애물 센서의 값을 읽어 들인다. 전방에 장애물이 감지되면 주행과 청소를 멈추고, 충돌하지 않는 방향을 선택하여 회전한 뒤 직선 청소 주행 상태로 복귀한다.</p>	<p>Type</p>	<p>Primary and Casual</p>
<p>Cross Reference</p>	<p>FR - 03,FR - 04 UC 2. 직선 청소 주행 UC 3. 고립 탈출</p>	<p>Pre-Requisites</p>	<p>해당 시스템이 'UC 1. 직선 청소 주행' 수행중임, 전방 Obstacle sensor에서 장애물을 감지함</p>
<p>Typical Course of Events</p>	<p>(A): Actor, (S): System</p> <p>1. (A) Obstacle Sensor가 System에 전방에 장애물이 있음을 의미하는 센서 데이터를 알린다. 2. (S) System은 장애물 센서 데이터를 바탕으로 Cleaner를 정지시킨다. 3. (S) System은 장애물 센서 데이터를 바탕으로 Motor를 정지시킨다. 4. (S) System은 회전 가능한 방향을 판단하고 Motor를 제어하여 방향을 전환한다. 5. (S) 방향 전환 완료 후 'UC 1. 직선 청소 주행' 시나리오로 전환한다.</p>		
<p>Alternative Courses of Events</p>	<p>-</p>	<p>Exceptional Courses of Events</p>	<p>Line 2-3: Obstacle Sensor로부터 응답이 없거나 유효하지 않은 데이터가 수신될 경우, 시스템을 중지한다.</p> <p>Line 4-6: Motor, Cleaner가 정상 동작하지 않으면 시스템을 중지한다.</p>

Use Case 2 - SSD

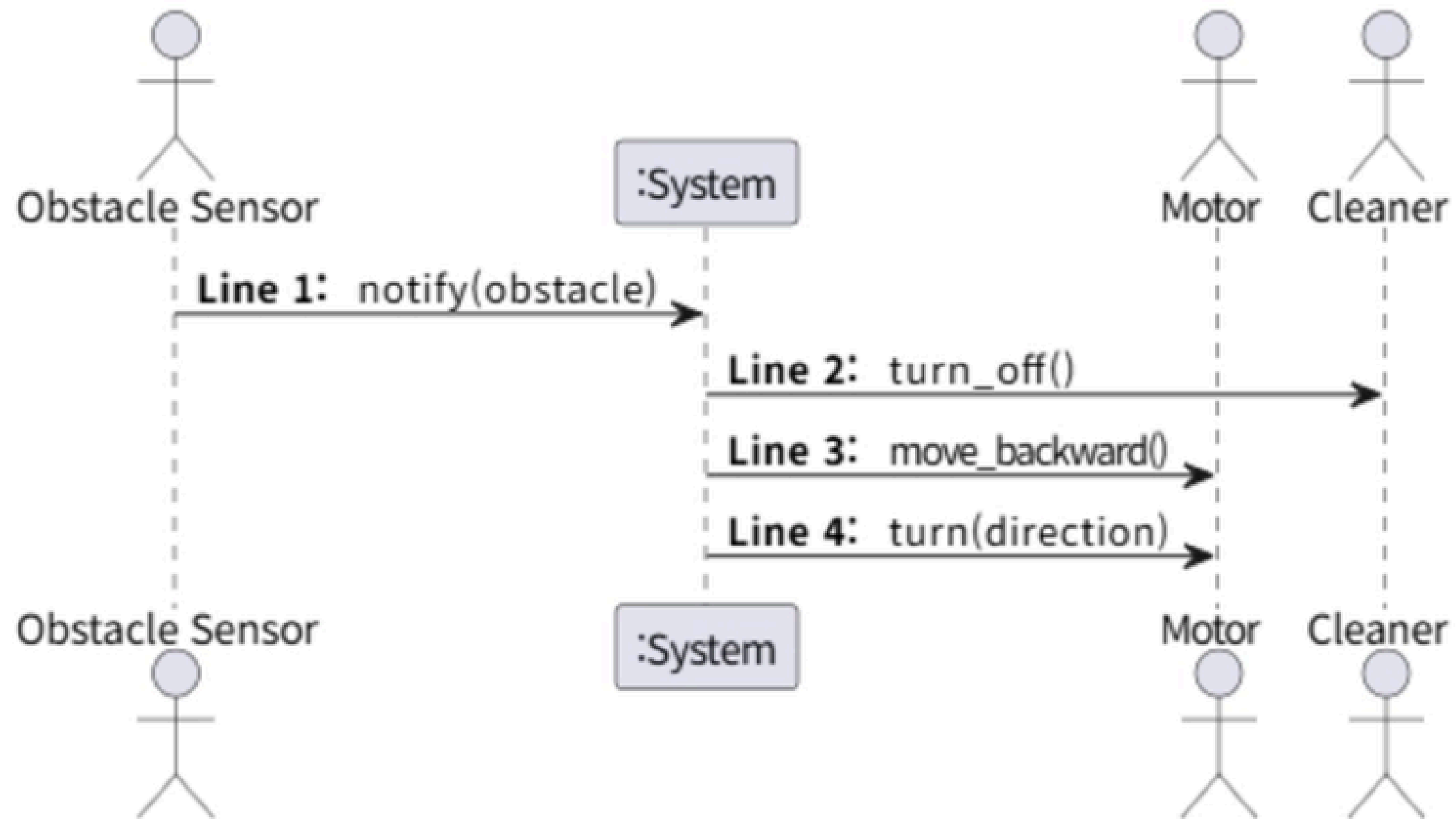


Use Case 3 - Refined



<p>Use Case</p>	<p>3. 고립 탈출</p>		
<p>Actors</p>	<p>Obstacle Sensor, Motor, Cleaner</p>	<p>Purpose</p>	<p>전방, 좌측, 우측이 모두 막혀 통상적인 회피가 불가능한 경우, 후진 및 방향 전환을 통해 청소 가능 구역으로 탈출함</p>
<p>Overview</p>	<p>시스템이 직선 청소 주행 중일 때, 전방, 좌측, 우측에 모두 장애물이 감지된 경우, 시스템은 주행 공간을 확보하기 위해 후진한다. 이후 장애물이 없는 방향으로 기체를 회전시켜 고립 지역을 벗어난 뒤 다시 정상 주행 상태로 복귀한다.</p>	<p>Type</p>	<p>Primary and Casual</p>
<p>Cross Reference</p>	<p>FR - 05 UC 1. 직선 청소 주행 UC 2. 장애물 회피</p>	<p>Pre-Requisites</p>	<p>시스템이 가동 중, 전방, 좌측, 우측에서 obstacle sensor 장애물 감지</p>
<p>Typical Course of Events</p>	<p>(A): Actor, (S): System</p> <ol style="list-style-type: none"> 1. (A) Obstacle Sensor이 System에 전방, 좌측, 우측에 장애물이 있음을 의미하는 센서 데이터를 알린다. 2. (S) System은 장애물 센서 데이터를 바탕으로 Cleaner를 정지 시킨다. 3. (S) System은 장애물 센서 데이터를 바탕으로 Motor를 일정 시간 후진 시킨다. 4. (S) System은 회전 가능한 방향을 판단하고 Motor를 제어하여 방향을 전환한다. 		
<p>Alternative Courses of Events</p>	<p>Line 4: 후진 후에도 좌측, 우측이 막혀 있다면 다시 Line 3를 수행한다.</p>	<p>Exceptional Courses of Events</p>	<p>Line 1: Obstacle Sensor로부터 응답이 없거나 유효하지 않은 데이터가 수신될 경우, 시스템을 중지한다. Line 2-4: Motor, Cleaner가 정상 동작하지 않으면 시스템을 중지한다.</p>

Use Case 3 - SSD

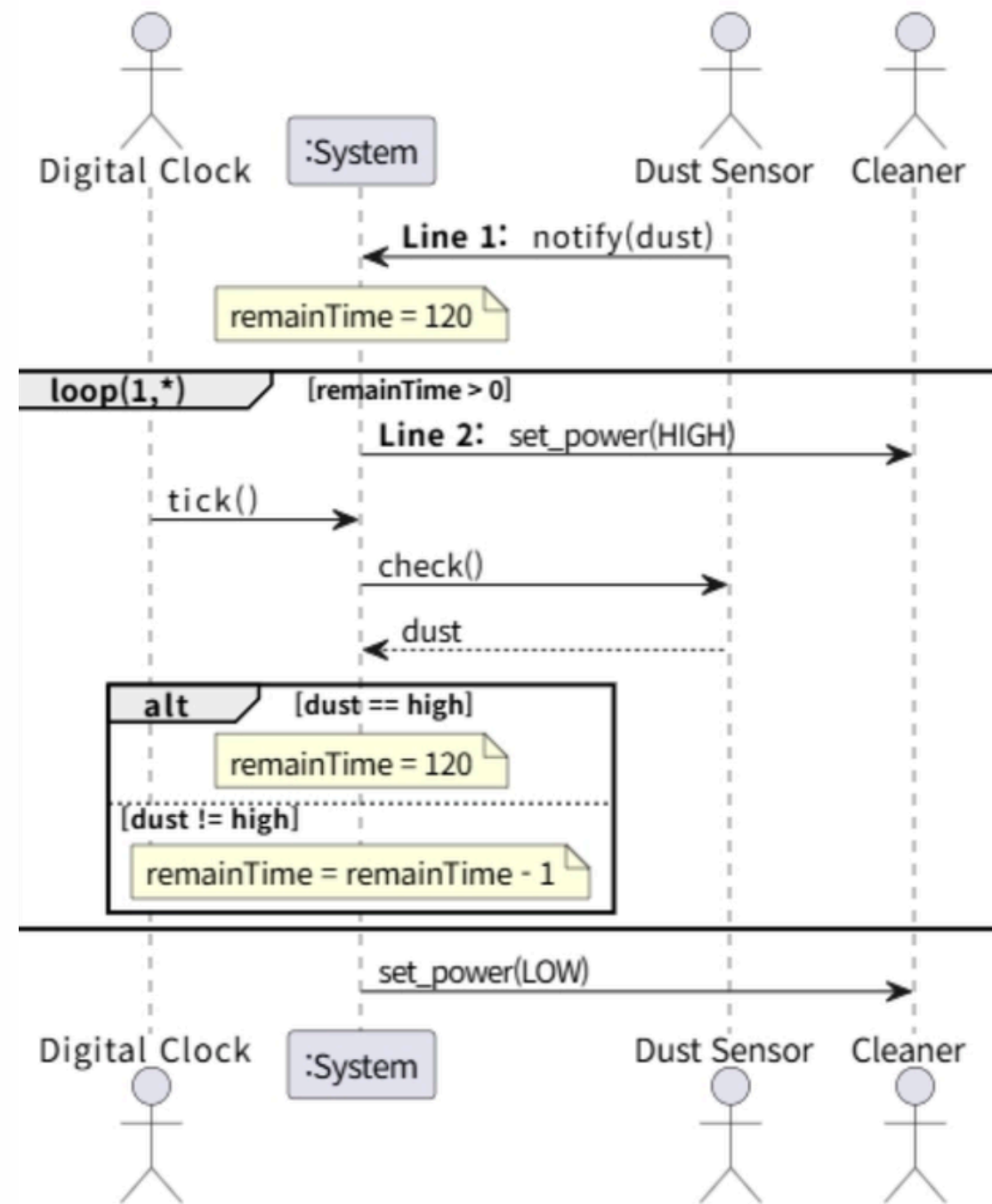


Use Case 4 - Refined



Use Case	4. 집중 청소		
Actors	Dust Sensor, Cleaner	Purpose	일정 수준 이상의 먼지 농도가 감지되면, 일시적으로 흡입 강도를 올려 청소 품질을 유지함
Overview	시스템이 직선 청소 주행 중일 때, 먼지 센서를 통해 일정 수준 이상의 먼지 농도가 감지되면 청소기의 흡입 강도를 올린다.	Type	Primary and Casual
Cross Reference	FR - 06 UC 1. 직선 청소 주행	Pre-Requisites	해당 시스템이 'UC 1. 직선 청소 주행' 수행 중
Typical Course of Events	(A): Actor, (S): System 1. (A) Dust Sensor가 System에 일정 수준 이상의 먼지 농도 데이터를 알린다. 2. (S) System은 먼지 농도 데이터를 바탕으로 Cleaner의 흡입 강도를 높인다. 3. (S) System은 일정 시간이 지나면 Cleaner의 흡입 강도를 다시 낮춘다.		
Alternative Courses of Events	Line 3: (S) 집중 청소 중 먼지가 추가로 감지되면, Line 2로 돌아간다.	Exceptional Courses of Events	Line 1: Dust Sensor가 응답하지 않거나 비정상적인 값을 반환하면 시스템을 중지한다. Line 2-3: Cleaner가 정상 동작하지 않으면 시스템을 중지한다.

Use Case 4 - SSD



Domain model diagram

